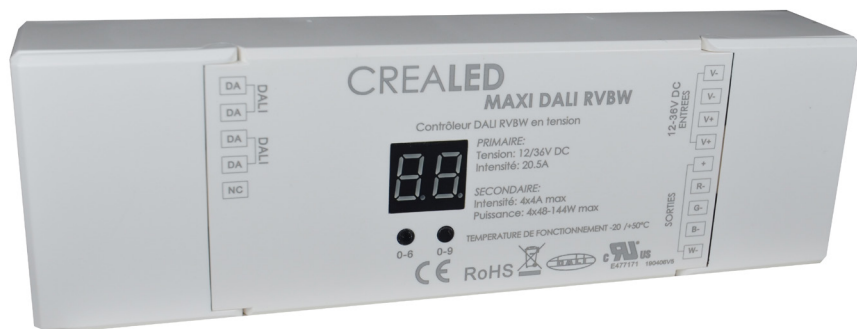


# CREALED

LIGNE DE PRODUITS A LEDS



## VARIATEURS DALI RVBW DT8

MAXI DALI RVBW

MAXI DALI RVBW XY

4x12V DC ou 4x24V DC

MODE D'EMPLOI Version 1.0  
A LIRE AVANT TOUTE UTILISATION

## PRECAUTIONS D'EMPLOI

Le variateur MAXI DALI RVBW est un appareil destiné à être utilisé avec les produits RVB et RVBW 3x12VDC / 4x12VDC / 3x24VDC / 4x24VDC de la gamme CREALED.

L'utilisation de ce variateur avec d'autres produits ou à d'autres fins pourrait causer des dommages irréversibles à l'ensemble de l'installation.

Avant de connecter l'alimentation, s'assurer que le ou les éléments connectés correspondent à la tension présente.

L'installation doit être réalisée par des professionnels qualifiés selon notre protocole.

L'appareil est destiné à une utilisation à l'intérieur uniquement. Il doit être protégé de l'humidité et doit fonctionner à une température comprise entre 10°C et 35°C.

Ne pas utiliser l'appareil avec son capot ouvert.

Faire remplacer immédiatement tout connecteur ou câble endommagé par un technicien qualifié.

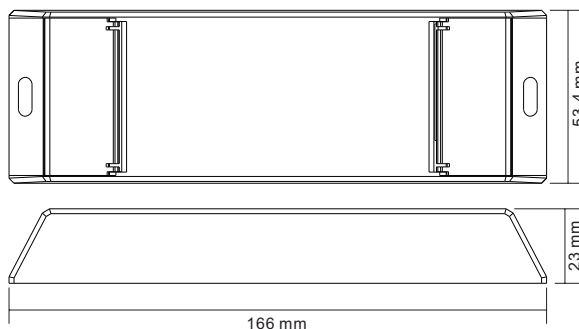
Ne pas réparer ou tenter de le réparer.

## PUISSANCES DISPONIBLES :

L'ampérage et les puissances disponibles pour le variateur MAXI DALI RVBW :  
canaux rouge/vert/bleu/blanc : 4x4A (4x48W) en 12VDC et 4x4A (4x96W) en 24VDC.  
Ne pas dépasser 20.5A sur les entrées.

## SPECIFICATIONS

Hauteur : 23mm  
Longueur : 166mm  
Largeur : 53.4mm  
Poids : 83g (sans alimentation)  
Construction : Plastique  
IP20



## PROTOCOLES

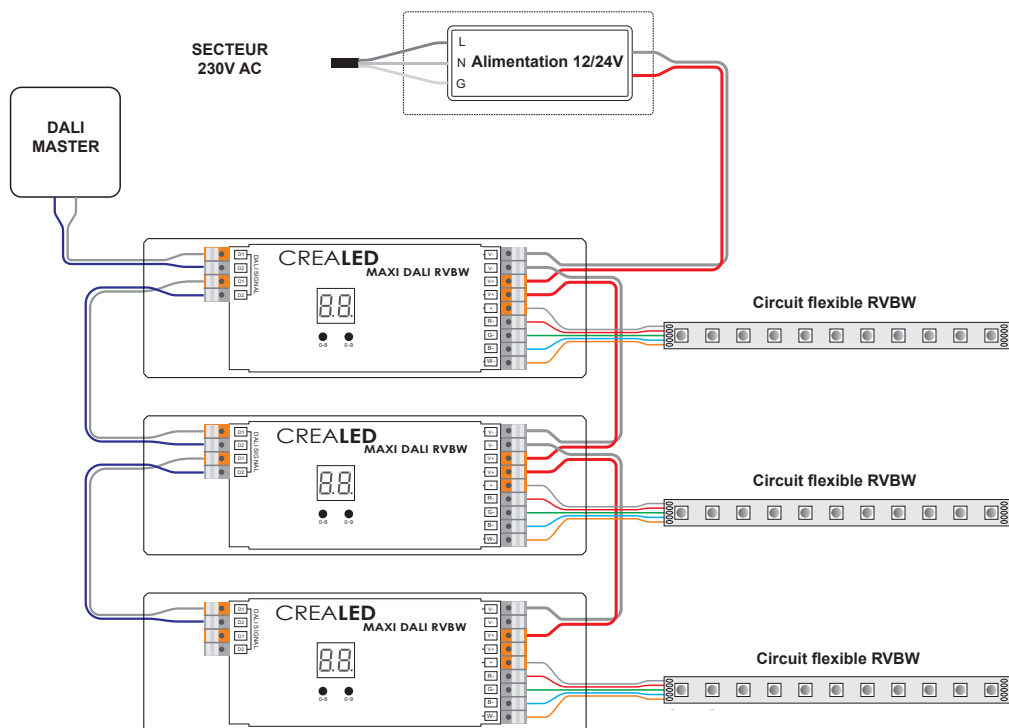
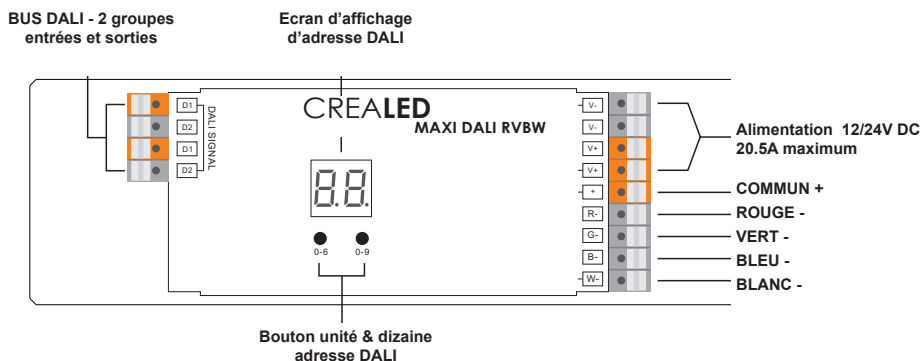
**DT8 RVBW : MAXI DALI RVBW**

**DT8 RVBW XY : MAXI DALI RVBW XY**

IL CONVIENT DE RESPECTER SCRUPULEUSEMENT CETTE SECTION AFIN D'EVITER TOUT RISQUE DE DOMMAGE ELECTRIQUE.

**CABLAGE DES 4 SORTIES DU MAXI DALI RVBW:**

Important : n'utiliser que des produits fonctionnant en 12VDC ou 24VDC avec le commun positif (+).



**ADRESSAGE :**

L'adressage du variateur s'effectue de façon automatique ou de façon manuelle.

Les adresses disponibles sont comprises entre 00 et 63.

D'usine les écrans affichent les lettres «FF», ce qui signifie qu'aucune adresse est configurée et donc que les tensions de sorties seront nulles.

Le contrôleur est configuré en 4 canaux R+V+B+W DALI à partir de l'adresse sélectionnée.

**ADRESSAGE MANUEL**

Rester appuyé sur l'un des 2 boutons jusqu'au clignotement de l'écran, puis sélectionner les unités (bouton 0-9) et les dizaines (bouton 0-6).

Rester de nouveau appuyé pour valider l'adresse confirmée par la fin du clignotement.

**ADRESSAGE AUTOMATIQUE**

Le contrôleur peut également être automatiquement assigné depuis un «DALI MASTER».

Dans ce cas il est inutile de toucher à un des boutons en face avant.

Pendant l'assignation automatique l'écran affichera les lettres «AU»

**FONCTIONNEMENT DU LOGICIEL DT8:**

Le mode DT8 variateur «RVBW» ou «XY» ne peut être pré-régulé qu'en usine

(CF choix de ref, MAXI DALI RVBW ou MAXI DALI RVBW XY)

Pour les coordonnées de type couleur XY, le 4ème canal blanc ne peut être contrôlé qu'avec des canaux RVB. Ce canal ne sera actif que lorsque les coordonnées XY seront dans la zone RVB. L'intensité du canal blanc variera simultanément avec les trois couleurs RVB. Si vous utilisez une dalle tactile type XY, utilisez et activez le bouton «W ou blanc» pour mélanger les couleurs RVB.

**DEPANNAGE :**

Avant toute intervention il est impératif de mettre l'installation hors tension en débranchant l'alimentation du secteur.

Avant de faire appel au service après vente, quelques conseils à la résolution des problèmes:

Si les LEDS s'allument très aléatoirement au démarrage : problèmes de bus DALI.

-> vérifiez la polarité, le câblage et que l'émetteur fonctionne.

Une ou plusieurs des quatre couleurs sont faibles ou éteintes : court-circuit ou surcharge de l'installation.

-> vérifier que votre installation ne comporte pas de court-circuit ou ne dépasse pas la puissance indiquée.

**GARANTIE**

Cet appareil dispose d'une garantie de 12 mois retour atelier à partir de sa date d'achat.

Vous devez contacter votre revendeur le plus proche pour un retour sous ou hors garantie

Pour connaître la liste des distributeurs et/ou contacter notre SAV, merci d'écrire à:  
sav@crealed.com

TOUS LES PRODUITS DOIVENT ETRE RECYCLES. LORSQU'ILS ARRIVENT EN FIN DE VIE UNE ECO-CONTRIBUTION FINANCE LE TRAITEMENT DES DECHETS D'EQUIPEMENTS ELECTRIQUES ET ELECTRONIQUES (DEEE).

