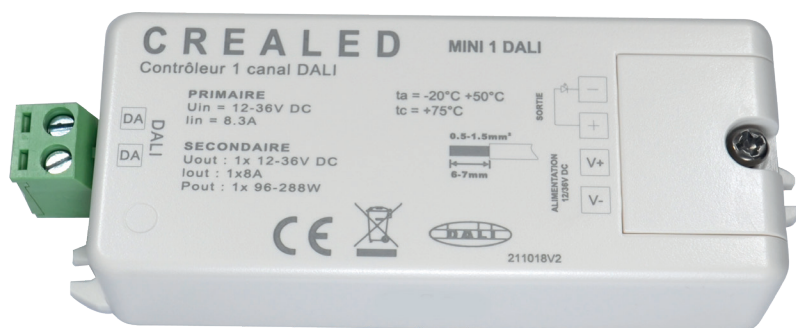


CREA
LED

MINI 1 DALI



VARIATEUR DALI 2 - DT6 EN TENSION

8A maximum
1x96W 12V DC
1x192W 24V DC
1x288W 36V DC

PRECAUTIONS D'INSTALLATION ET D'USAGE / SÉCURITÉ:

Le contrôleur MINI 1 DALI est destiné à allumer, éteindre, varier en PWM des produits monochromes de 12 à 36V DC.

L'utilisation de cet ensemble avec d'autres produits ou à d'autres fins pourrait causer des dommages irréversibles à l'ensemble de l'installation.

L'installation doit être réalisée par des professionnels qualifiés et selon notre protocole.

Les contrôleurs sont destinés à une utilisation en intérieur uniquement. Ils doivent être protégés de l'humidité (max 80%) et doivent fonctionner à une température comprise entre -20° et 50°C.

Ne pas utiliser cet appareil avec son capot ouvert.

Ne pas réparer ou tenter de réparer ces appareils.

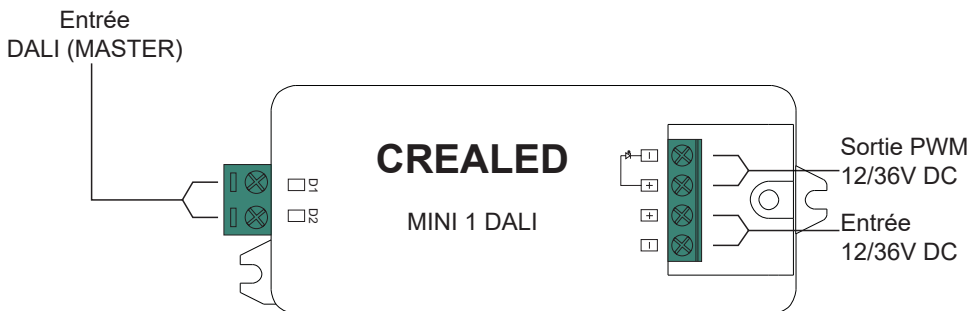
INSTALLATION:

Le ou les contrôleurs ne doivent pas être installés dans une zone anormalement sujette à des perturbations électriques ou électromagnétiques susceptibles de perturber leur fonctionnement (moteur électrique, ballast pour néon, haut parleur, etc...).

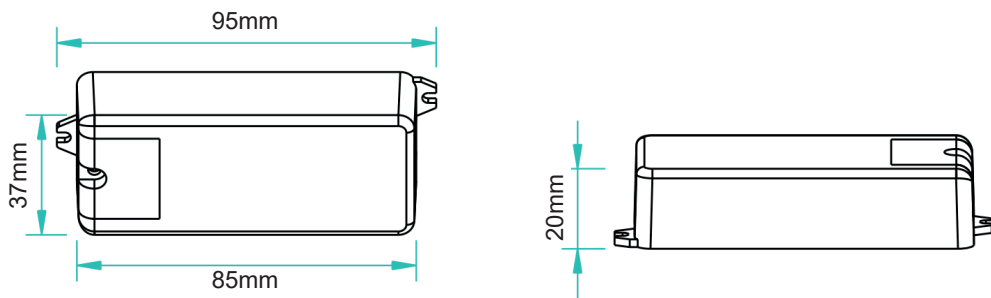
Il est impératif que les composants de l'installation répondent aux normes de sécurité et de construction en vigueur.

Les contrôleurs ne doivent pas se trouver en contact avec des matériaux ou des substances chimiques entraînant une corrosion ou une oxydation.

PRESENTATION:

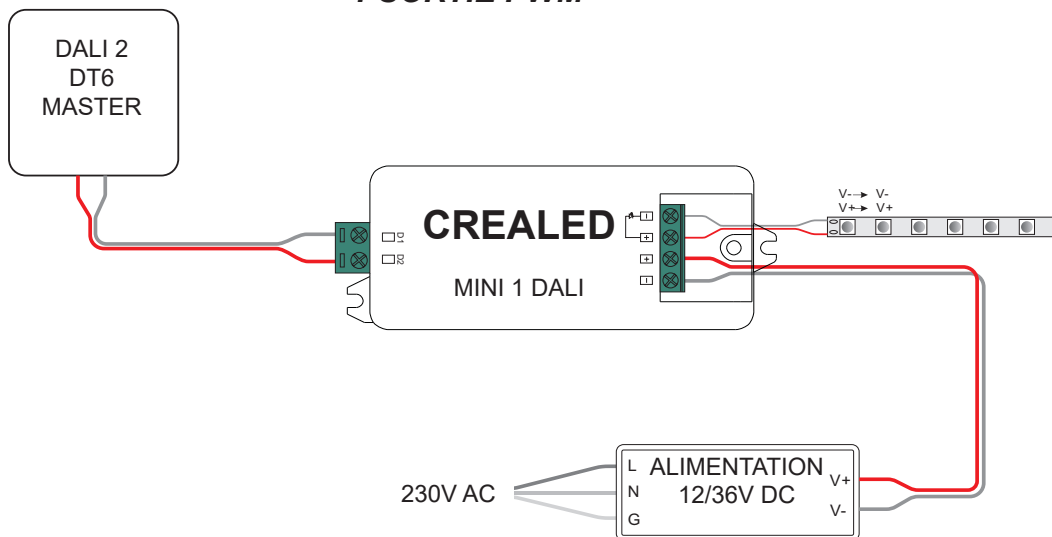


Dimensions indiquées
en mm.



CABLAGE:

1 ADRESSE DALI
1 SORTIE PWM



FONCTIONNEMENT:

Vous devez être en possession d'un DALI MASTER configuré en 1 canal et 1 sortie.
Sans signal DALI la sortie PWM est nulle.

Ce contrôleur répond à la norme DALI2 DT6 - IEC 62386-102 / IEC 62386-207

DEPANNAGE:

Si les LEDS s'allument très aléatoirement au démarrage ou phénomène de flash :

-> vérifiez la polarité et le câblage de l'installation.

-> vérifiez que votre installation ne comporte pas de court-circuits ou ne dépasse pas la puissance indiquée.

-> éloignez les émetteurs de toute source de perturbations électromagnétiques (y compris l'alimentation).

Dans le cas d'un court-circuit, mettez l'installation hors tension avant toute intervention.

GARANTIE:

Ces appareils disposent d'une garantie de 24 mois retour atelier à partir de leur date d'achat.

L'ensemble du matériel devra avoir été utilisé conformément aux prescriptions qui lui sont propres et à l'usage auquel il est destiné. En cas de panne le défaut ne devra pas avoir été causé par une détérioration ou un accident résultant de négligence, d'une utilisation anormale ou d'un mauvais montage. Dans tous les cas, la garantie ne couvre que le remplacement des pièces défectueuses sans qu'aucune indemnité, préjudice subi et dommages et intérêts ne puissent être réclamés.

SPECIFICATIONS:

Entrées & sorties ALIMENTATION / DALI / LED sur borniers

Alimentation: 12/36V DC

Sortie: PWM maximum 8.0A

Ta: -20 - 50°C

Humidité relative de fonctionnement: 80%

IP20 max

Dimensions (l x h x p) : 95x37x20mm

Poids: 70g

DEEE:

Ces appareils doivent être recyclés lorsqu'ils arrivent en fin de vie.

Une éco-contribution finance le traitement des déchets d'équipement électriques et électroniques. Il convient de les rapporter chez votre vendeur ou dans un point de collecte approprié.

(liste des points de vente : www.eco-systemes.fr).

