



MAXI DMX IP RDM



CONTROLEUR DMX & RDM 1 A 4 CANAUX ETANCHE IP67 MAX

EN TENSION 12/36V DC
4x4A ou 1x16A maximum

A LIRE AVANT TOUTE UTILISATION

PRECAUTIONS D'INSTALLATION ET D'USAGE / SÉCURITÉ:

Le contrôleur MAXI DMX IP RDM est destiné à allumer, éteindre et piloter des rubans, lampes ou projecteurs à LED MONOCHROME / RVB / RVBW dont l'alimentation est comprise entre 12V DC et 36V DC.

L'utilisation de cet ensemble avec d'autres produits ou à d'autres fins pourrait causer des dommages irréversibles à l'ensemble de l'installation. Avant la mise en service, s'assurer que la tension d'alimentation des éléments connectés corresponde à la tension présente sur le contrôleur. L'installation doit être réalisée par des professionnels qualifiés et selon notre protocole.

Le contrôleur est destiné à une utilisation en intérieur et en extérieur n'exigeant pas un indice IP supérieur à 67.

Faites remplacer immédiatement tout connecteur ou câble endommagé par un technicien qualifié.

Ne pas réparer ou tenter de réparer ces appareils.

INSTALLATION:

Le contrôleur MAXI DMX IP RDM doit être installé dans une zone bien ventilée avec un espace d'au moins 10cm autour de lui en s'assurant que l'air circule librement.

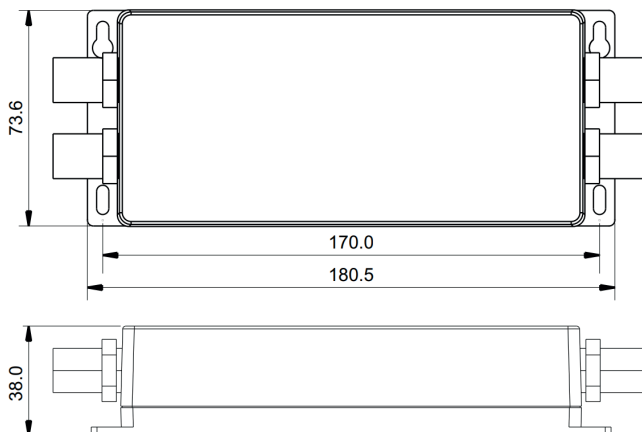
Évitez toute zone anormalement sujette à des perturbations électriques ou électromagnétiques susceptibles de perturber son fonctionnement (moteur électrique, ballast pour néon, haut parleur, etc...).

De plus, il doit être fixé sur un support stable et solide avec des moyens appropriés (vis, tirefonds, écrous...) en s'assurant de leur dimensionnement et de leur solidité. Il est impératif que les composants de l'installation répondent aux normes de sécurité et de construction en vigueur.

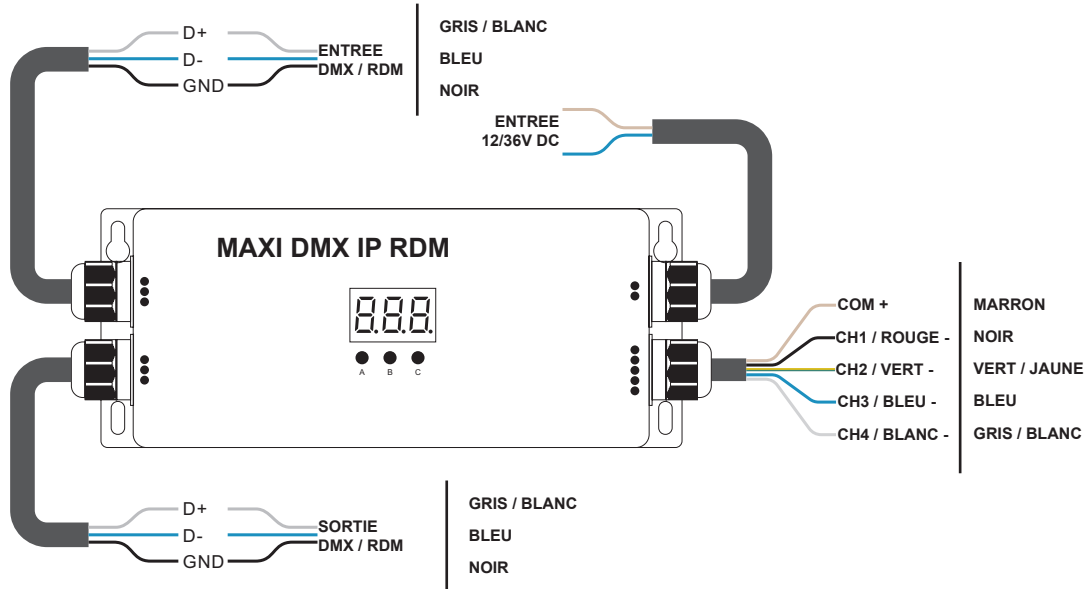
Le contrôleur ne doit pas se trouver en contact avec des matériaux ou des substances chimiques entraînant une corrosion ou une oxydation.

PRESENTATION:

Dimensions en mm



DESCRIPTION:



PRESENTATION DES BOUTONS:

A B C

Sélection dans les menus



Adresse DMX (par défaut 001)



Nombre de canaux DMX (par défaut 4)



Fréquence PWM (par défaut 1KHz)



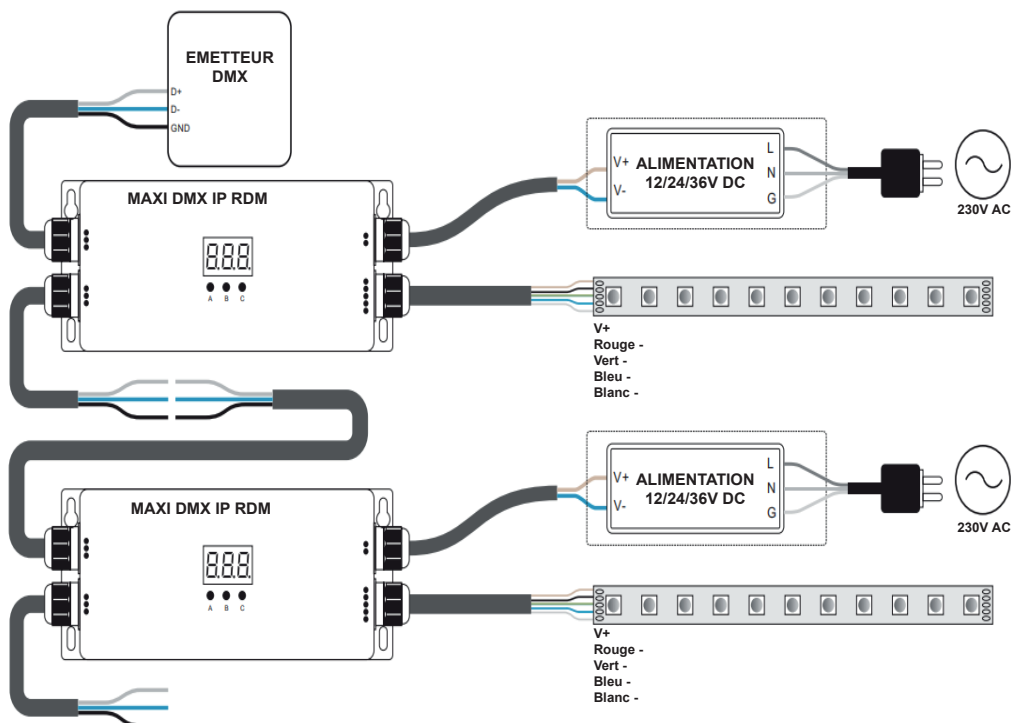
Courbe de variation gamma (par défaut ga1.0)

Retour aux paramètres d'usine:

Maintenir les boutons A et C appuyés pendant plus de 3 secondes jusqu'à l'extinction et le réallumage de l'écran.

CABLAGE ET FONCTIONNEMENT:

Rappel : il est important de respecter la protection électrique sur votre site en installant une sécurité différentielle en amont de votre installation et l'ordre de câblage (notamment le branchement de l'alimentation générale à la fin) afin d'éviter tous risques de détérioration des éléments connectés.



ADRESSAGE DMX:

Appuyer sur l'un des 3 boutons pendant plus de 3 secondes, l'écran clignote.

A pour sélectionner les centaines DMX

B pour sélectionner les dizaines DMX

C pour sélectionner les unités DMX

Appuyer sur l'un des 3 boutons pendant plus de 3 secondes pour confirmer votre adresse, l'écran se fige.

Un point rouge après les centaines indique la présence d'un signal DMX

CANAUX DMX:

Appuyer sur les boutons B+C simultanément pendant plus de 3 secondes, l'écran clignote en affichant les lettres «CH».

Afficher le nombre de canaux 1/2/3/4 à l'aide du bouton A et confirmer en maintenant appuyé le bouton A pendant plus de 3 secondes.

En adresse DMX 001:

CH01= Toutes les sorties fonctionnent simultanément avec l'adresse 001

CH02= Les sorties 1&3 fonctionnent simultanément avec l'adresse 001 et les sorties 2&4 fonctionnent simultanément avec l'adresse 002

CH03= La sortie 1 fonctionne avec l'adresse 001, la sortie 2 fonctionne avec l'adresse 002 et les sorties 3&4 fonctionnent simultanément avec l'adresse 003

CH04= La sortie 1 fonctionne avec l'adresse 001, la sortie 2 fonctionne avec l'adresse 002, la sortie 3 fonctionne avec l'adresse 00, la sortie 4 fonctionne avec l'adresse 004

FREQUENCE PWM:

Appuyer sur les boutons A+B simultanément pendant plus de 3 secondes, l'écran clignote en affichant «PF1». la valeur 1 clignote, ce qui indique la fréquence par défaut 1KHz, changer la fréquence à l'aide du bouton C

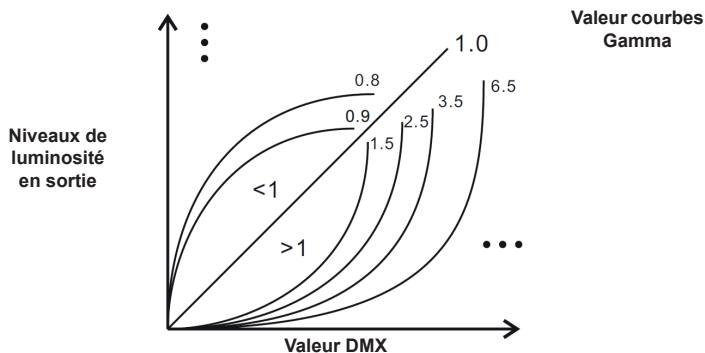
De 0 à 9 >>> de 500Hz à 9KHz

De A à J >>> de 10KHz à 35KHz

Confirmer en maintenant appuyé le bouton C pendant plus de 3 secondes.

COURBE DE VARIATION GAMMA:

Appuyer sur les boutons A+B+C simultanément pendant plus de 3 secondes, l'écran clignote en affichant «g1.0». les valeurs 1 et 0 clignotent, ce qui indique le type de courbe par défaut 1.0, changer ces courbes à l'aide des boutons B et C en vous aidant du schéma ci-dessous pour choisir votre courbe.



RDM PIDS:

DISC_UNIQUE_BRANCH
 DISC_MUTE
 DISC_UN_MUTE
 DEVICE_INFO
 DMX_START_ADDRESS
 IDENTIFY_DEVICE
 SOFTWARE_VERSION_LABEL
 DMX_PERSONNALITY
 DMX_PERSONNALITY_DESCRIPTION
 SLOT_INFO
 SLOT_DESCRIPTION
 MANUFACTURER_LABEL
 SUPPORTED_PARAMETERS

PARAMETRES D'USINE:

Maintenir les boutons A et C appuyés pendant plus de 3 secondes jusqu'à l'extinction et le réallumage de l'écran.

Le système va redémarrer avec les paramètres suivants:

- > Adresse DMX = 001
- > 4 canaux DMX
- > Fréquence PWM 1KHz
- > Courbe de variation gamma = ga1.5

DEPANNAGE:

Si les LEDS s'allument très aléatoirement au démarrage ou en cas de phénomène de flash :

-> vérifiez la polarité et le câblage de l'installation.

-> vérifiez que votre installation ne comporte pas de court-circuits ou ne dépasse pas la puissance indiquée.

-> vérifiez le mode de fonctionnement du MINI 350/700 - MAXI DMX RDM.

-> éloignez le signal DMX de toute source de perturbations électromagnétiques.

Dans le cas d'un court-circuit, mettez l'installation hors tension avant toute intervention.

GARANTIE:

Cet appareil dispose d'une garantie de 24 mois retour atelier à partir de leur date d'achat.

L'ensemble du matériel devra avoir été utilisé conformément aux prescriptions qui lui sont propres et à l'usage auquel il est destiné. En cas de panne le défaut ne devra pas avoir été causé par une détérioration ou un accident résultant de négligence, d'une utilisation anormale ou d'un mauvais montage. Dans tous les cas, la garantie ne couvre que le remplacement des pièces défectueuses sans qu'aucune indemnité, préjudice subi et dommages et intérêts ne puissent être réclamés.

