



DIGITA MAXI HF (version DATA)



RECEPTEUR HF OU BOOSTER 1 A 4 CANAUX EN TENSION

4x4A ou 1x16A maximum

4x48W ou 1x192W - 12V DC

4x96W ou 1x384W - 24V DC

4x144W ou 1x768W - 36V DC

À LIRE AVANT TOUTE UTILISATION

PRECAUTIONS D'INSTALLATION ET D'USAGE / SÉCURITÉ:

Le contrôleur DIGITA MAXI HF est destiné à allumer, éteindre, varier en PWM des produits monochromes de 12 à 36V DC.

L'utilisation de cet ensemble avec d'autres produits ou à d'autres fins pourrait causer des dommages irréversibles à l'ensemble de l'installation.

L'installation doit être réalisée par des professionnels qualifiés et selon notre protocole.

Le contrôleur est destiné à une utilisation en intérieur uniquement.

Ne pas utiliser cet appareil avec son capot ouvert.

Ne pas réparer ou tenter de réparer ces appareils.

INSTALLATION:

Le contrôleur DIGITA MAXI HF doit être installé dans une zone bien ventilée avec un espace d'au moins 10cm autour de lui en s'assurant que l'air circule librement.

Évitez toute zone anormalement sujette à des perturbations électriques ou électromagnétiques susceptibles de perturber son fonctionnement (moteur électrique, ballast pour néon, haut parleur, etc...).

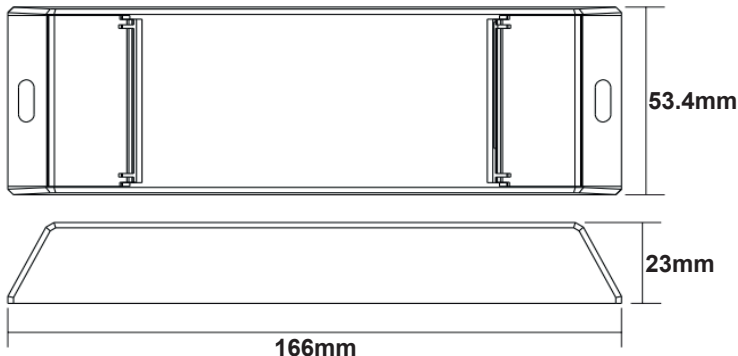
Évitez une installation en sous-sol ou très isolée (derrière du béton ou des panneaux lourds) afin de conserver une portée HF optimale

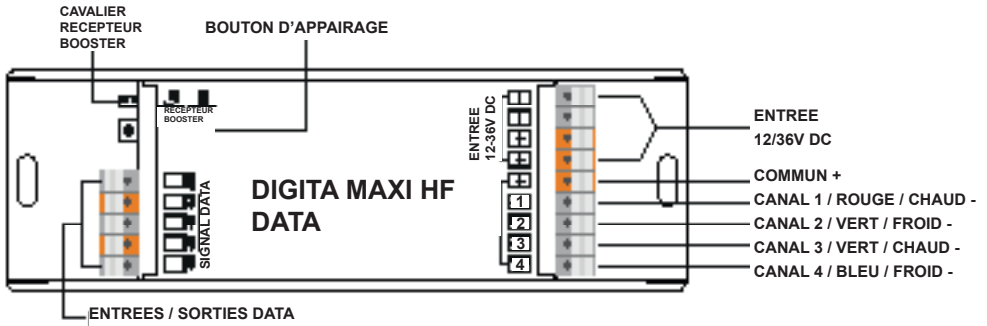
De plus, il doit être fixé sur un support stable et solide avec des moyens appropriés (vis, tirefonds, écrous...) en s'assurant de leur dimensionnement et de leur solidité. Il est impératif que les composants de l'installation répondent aux normes de sécurité et de construction en vigueur.

Le contrôleur ne doit pas se trouver en contact avec des matériaux ou des substances chimiques entraînant une corrosion ou une oxydation.

PRESENTATION:

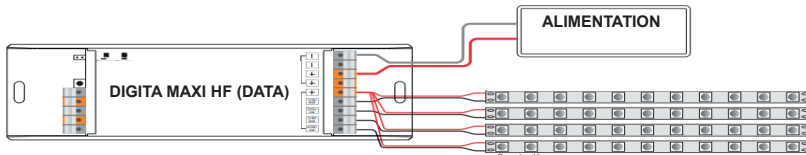
Dimensions en mm



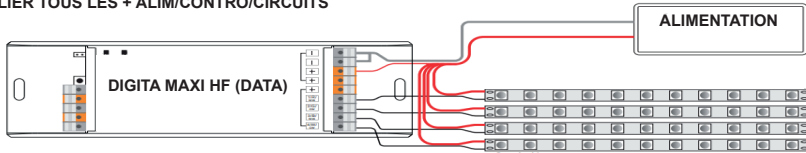


CABLAGE DE CIRCUITS 1 COULEUR:

INTENSITE TOTALE < 10A



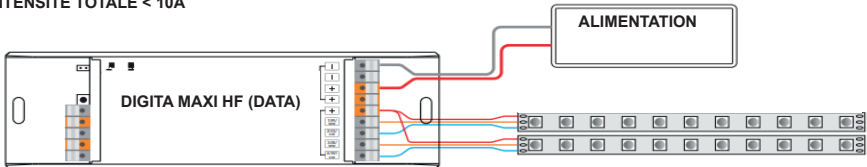
INTENSITE TOTALE > 10A
RELIER TOUS LES + ALIM/CONTRO/CIRCUITS



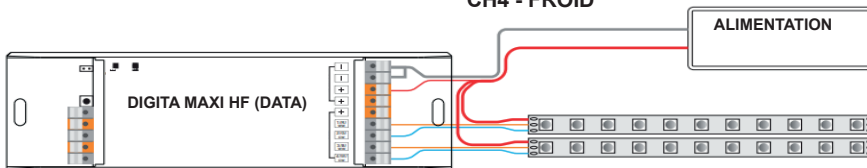
COM +
CH1 -
CH2 -
CH3 -
CH4 -

CABLAGE DE CIRCUITS 2 COULEURS:

INTENSITE TOTALE < 10A



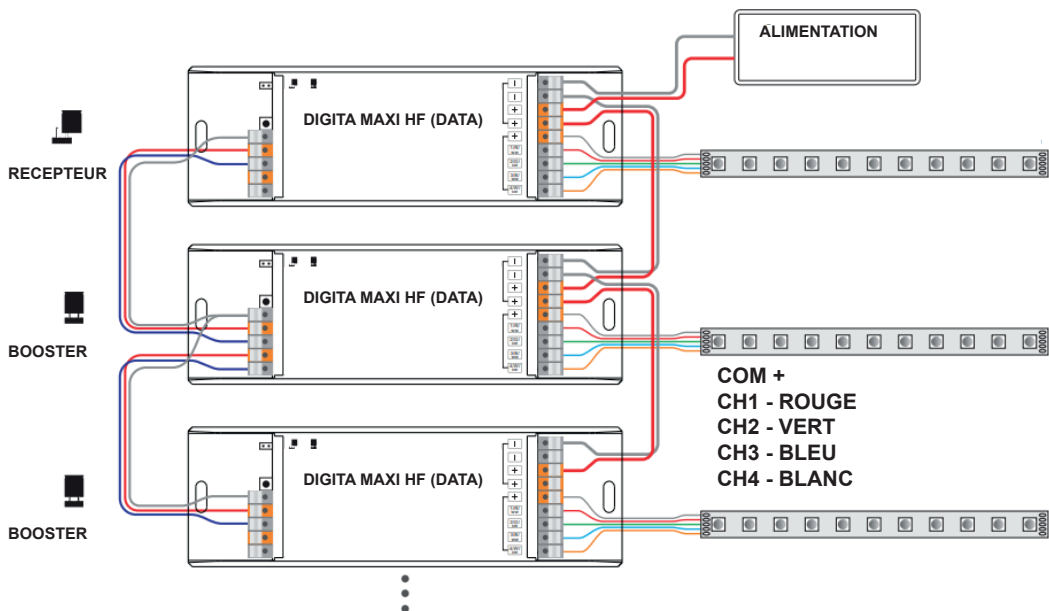
INTENSITE TOTALE > 10A
RELIER TOUS LES + ALIM/CONTRO/CIRCUITS



COM +
CH1 - CHAUD
CH2 - FROID
CH3 - CHAUD
CH4 - FROID

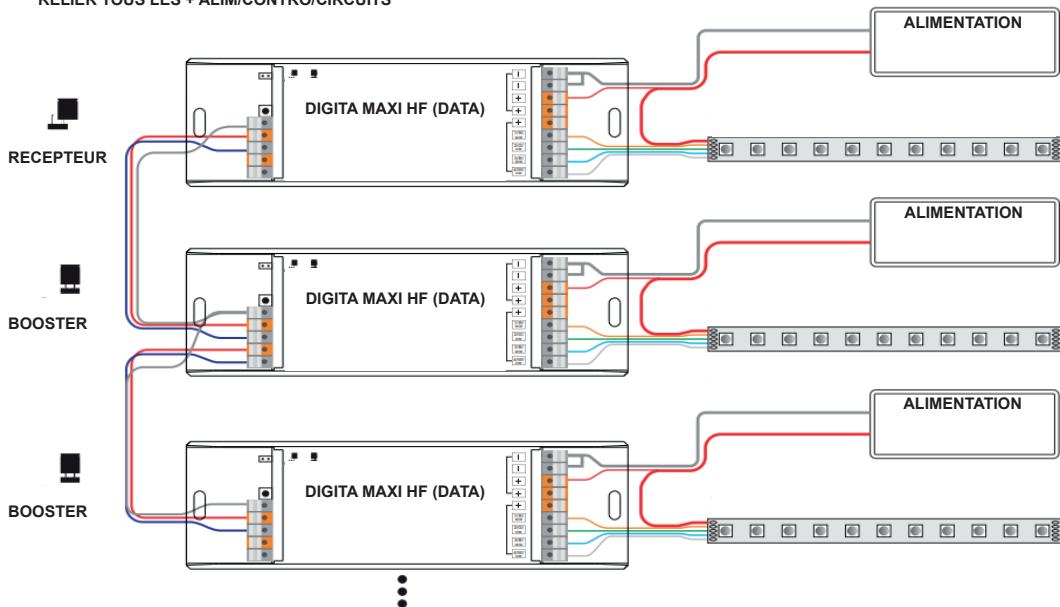
CABLAGE DE CIRCUITS 3/4 COULEURS:

INTENSITE TOTALE < 10A



INTENSITE TOTALE > 10A

RELIER TOUS LES + ALIM/CONTRO/CIRCUITS



FONCTIONNEMENT:

APPAIRAGE:

Etape à réitérer pour chaque émetteur

La première étape consiste à appairer le ou les émetteurs (8 maximum) au contrôleur.

- 1- Mettez uniquement sous tension l'émetteur à appairer et le contrôleur
 - 2- Appuyez sur le bouton appairage du contrôleur (appui <1s)
 - 3- Sélectionnez la zone voulue (télécommande avec zone uniquement)
 - 4- Faites glisser votre doigt sur la zone tactile de la télécommande. Un flash confirme l'appairage
- > si votre télécommande ne possède pas de bouton zone ou roue tactile, appuyez sur n'importe quel autre bouton.

EFFACEMENT DE L'APPAIRAGE :

Tous les émetteurs mémorisés seront effacés, il faudra les appairer à nouveau.

- 1- Mettez sous tension le contrôleur
- 2- Appuyez sur le bouton appairage du contrôleur pendant 3s

LIAISON FILAIRE RECEPTEUR > BOOSTER(S):

Vous pouvez relier des boosters sans limite de quantité

Vous devez respecter pour un parfait fonctionnement et synchronisation

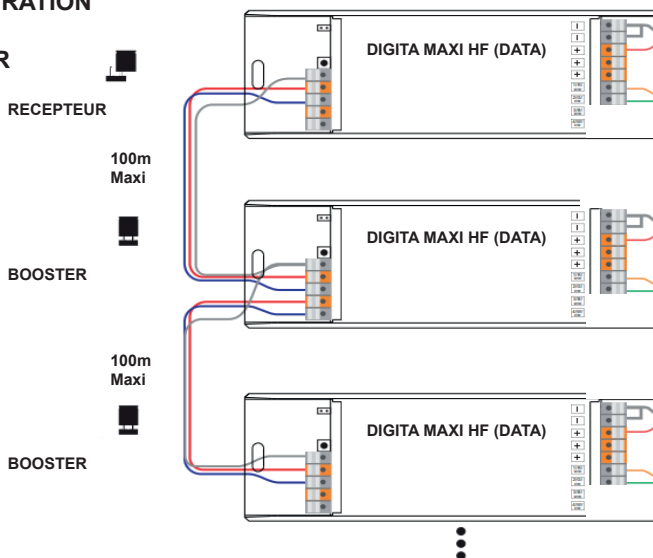
> Cavalier récepteur ou booster dans la bonne position suivant la fonction voulue

> Dimensionnez votre câble de liaison DATA sans chute de tension

IMPORTANT RISQUE DE DIFFERENCE DE NIVEAU ENTRE LES CANAUX

> Ne pas dépasser 100m de câble DATA entre tous les boosters et le récepteur.

CONFIGURATION DU CAVALIER



DEPANNAGE:

Si les LEDS s'allument très aléatoirement au démarrage ou phénomène de flash :

-> Vérifiez la polarité et le câblage de l'installation.

-> Vérifiez que votre installation ne comporte pas de court-circuits ou ne dépasse pas la puissance indiquée.

-> Eloignez les émetteurs de toute source de perturbations électromagnétiques (y compris l'alimentation).

Dans le cas d'un court-circuit, mettez l'installation hors tension avant toute intervention.

GARANTIE:

Ces appareils disposent d'une garantie de 24 mois retour atelier à partir de leur date d'achat.

L'ensemble du matériel devra avoir été utilisé conformément aux prescriptions qui lui sont propres et à l'usage auquel il est destiné. En cas de panne le défaut ne devra pas avoir été causé par une détérioration ou un accident résultant de négligence, d'une utilisation anormale ou d'un mauvais montage. Dans tous les cas, la garantie ne couvre que le remplacement des pièces défectueuses sans qu'aucune indemnité, préjudice subi et dommages et intérêts ne puissent être réclamés.

SPECIFICATIONS:

Entrées & sorties ALIMENTATION / PWM / DATA sur borniers

Alimentation 12/24/36V DC

Puissances max:

4x48W ou 1x192W - 12V DC

4x96W ou 1x384W - 24V DC

4x144W ou 1x768W - 36V DC

Dimensions (L x l x H) : 166x53.4x23mm

Poids: 0.18Kg

IP20

T° ambiante: -25°C + 45°C

Fréquence: 868/915/434MHz

Compatible avec toute la gamme CREALED DIGITA

REF CHANTIER:

DATE D'INSTALLATION:

INSTALLATEUR:

NOTE :
