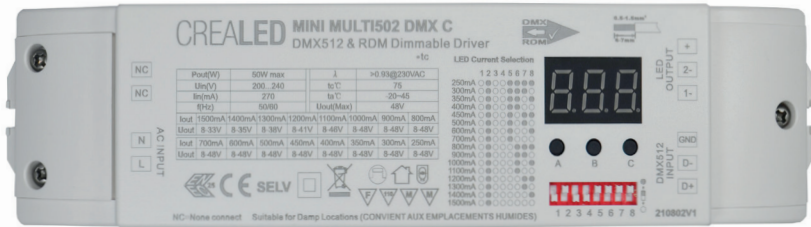




MINI MULTI 502 DMX C



CONTROLEUR DMX & RDM 2 CANAUX 50W MAX MULTI-COURANT

250/300/350/400/450/500/600/700/800
900/1000/1200/1300/1400/1500mA

A LIRE AVANT TOUTE UTILISATION

PRECAUTIONS D'INSTALLATION ET D'USAGE / SÉCURITÉ:

Le contrôleur MINI MULTI502 DMX C est destiné à allumer, éteindre et piloter des sources à LED MONOCHROME OU DYNAMIQUE sur 2 canaux en courant constant.

L'utilisation de cet ensemble avec d'autres produits ou à d'autres fins pourrait causer des dommages irréversibles à l'ensemble de l'installation. Avant la mise en service, s'assurer que la tension d'alimentation des éléments connectés corresponde à la tension présente sur le contrôleur. L'installation doit être réalisée par des professionnels qualifiés et selon notre protocole. Le contrôleur est destiné à une utilisation en intérieur uniquement. Il doit être protégé de l'humidité et doit fonctionner à une température comprise entre -20° et 45°C .

Ne pas utiliser les appareils avec leurs capots ouverts. Faites remplacer immédiatement tout connecteur ou câble endommagé par un technicien qualifié. Ne pas réparer ou tenter de réparer ces appareils.

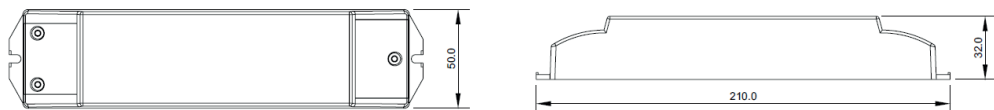
INSTALLATION:

Le contrôleur doit être installé dans une zone bien ventilée avec un espace d'au moins 10cm autour de lui en s'assurant que l'air circule librement.

Évitez toute zone anormalement sujette à des perturbations électriques ou électromagnétiques susceptibles de perturber son fonctionnement (moteur électrique, ballast pour néon, haut parleur, etc...). De plus, il doit être fixé sur un support stable et solide avec des moyens appropriés (vis, tirefonds, écrous...) en s'assurant de leur dimensionnement et de leur solidité. Il est impératif que les composants de l'installation répondent aux normes de sécurité et de construction en vigueur. Le contrôleur ne doit pas se trouver en contact avec des matériaux ou des substances chimiques entraînant une corrosion ou une oxydation.

PRESENTATION:

Dimensions en mm

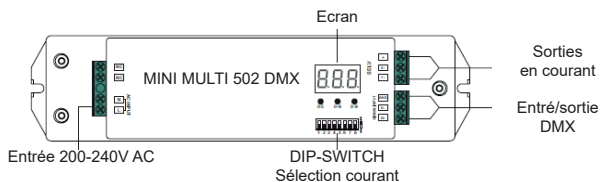


CABLAGE ET FONCTIONNEMENT:

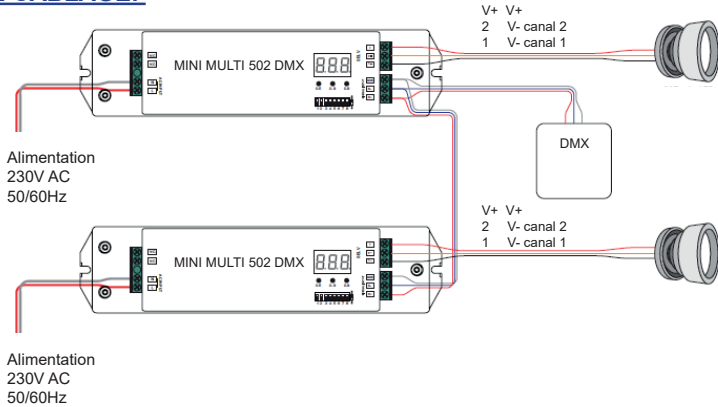
Rappel : il est important de respecter la protection électrique sur votre site en installant une sécurité différentielle en amont de votre installation.

Il est impératif de respecter l'ordre de câblage (notamment le branchement de l'alimentation générale à la fin) afin d'éviter tous risques de détérioration des éléments connectés.

DESCRIPTION:



SCHEMA DE CABLAGE:



CONFIGURATION DU COURANT DES SORTIES:

A l'aide des 8 DIP SWITCH situés sous l'écran et positionnés en haut ou en bas, vous pouvez déterminer le courant des 2 sorties. Il n'est pas possible de sélectionner 2 courants différents.



	1	2	3	4	5	6	7	8		1	2	3	4	5	6	7	8	
250mA	○	●	○	○	○	○	○	○	800mA	○	○	○	○	○	○	○	○	○
300mA	○	●	○	○	○	○	○	○	900mA	○	○	○	○	○	○	○	○	○
350mA	○	○	○	○	○	○	○	○	1000mA	○	○	○	○	○	○	○	○	○
400mA	○	○	○	○	○	○	○	○	1100mA	○	○	○	○	○	○	○	○	○
450mA	○	○	○	○	○	○	○	○	1200mA	○	○	○	○	○	○	○	○	○
500mA	○	○	○	○	○	○	○	○	1300mA	○	○	○	○	○	○	○	○	○
600mA	○	○	○	○	○	○	○	○	1400mA	○	○	○	○	○	○	○	○	○
700mA	○	○	○	○	○	○	○	○	1500mA	○	○	○	○	○	○	○	○	○

PLAGES DE TENSIONS ADMISSIBLES:

COURANT >>>>>	250mA	300mA	350mA	400mA	450mA	500mA	600mA	700mA
TENSION >>>>>	8-48V	8-48V	8-48V	8-48V	8-48V	8-48V	8-48V	8-48V
COURANT >>>>>	800mA	900mA	1000mA	1100mA	1200mA	1300mA	1400mA	1500mA
TENSION >>>>>	8-48V	8-48V	8-48V	8-46V	8-41V	8-38V	8-35V	8-33V

ADRESSE DMX:

Maintenez appuyer le bouton A jusqu'au clignotement de l'écran. Les boutons A, B et C vous permettent de régler les centaines, dizaines et unités de votre adresse. Maintenez un des 3 boutons appuyé pour confirmer et arrêter le clignotement.

CANAUX DMX:



Maintenez appuyé les boutons B et C jusqu'au clignotement de l'écran. Utilisez le bouton A pour sélectionner 1 canal (les 2 sorties synchrones) ou 2 canaux (les 2 sorties indépendantes). Maintenez le bouton A appuyé pour confirmer et arrêter le clignotement.

FREQUENCE PWM:



Maintenez appuyé les boutons A et B jusqu'au clignotement de l'écran.

P pour fréquence PWM: 1 pour 1500Hz, 2 pour 200Hz, sélection par le bouton B

C pour courbe PWM: 1 pour logarithmique, 2 pour linéaire, sélection par le bouton C

Maintenez le bouton C appuyé pour confirmer et arrêter le clignotement.

DEPANNAGE:

Si les LEDS s'allument très aléatoirement au démarrage ou en cas de phénomène de flash :

-> vérifiez la polarité et le câblage de l'installation.

-> vérifiez que votre installation ne comporte pas de court-circuits ou ne dépasse pas la puissance indiquée.

-> éloignez le signal DMX de toute source de perturbations électromagnétiques.

Dans le cas d'un court-circuit, mettez l'installation hors tension avant toute intervention.

GARANTIE:

Cet appareil dispose d'une garantie de 24 mois retour atelier à partir de leur date d'achat.

L'ensemble du matériel devra avoir été utilisé conformément aux prescriptions qui lui sont propres et à l'usage auquel il est destiné. En cas de panne le défaut ne devra pas avoir été causé par une détérioration ou un accident résultant de négligence, d'une utilisation anormale ou d'un mauvais montage. Dans tous les cas, la garantie ne couvre que le remplacement des pièces défectueuses sans qu'aucune indemnité, préjudice subi et dommages et intérêts ne puissent être réclamés.

SPECIFICATIONS:

Entrées & sorties: ALIMENTATION / PWM / DMX RDM sur borniers

Dimensions (L x l x H) : 210x50x32mm

Poids: 0.265Kg - IP20

Tension d'alimentation: 200-240V AC

Puissance max (Typ): 50W

Fréquence (Typ): 50/60 Hz

EFF (Typ): 86% (230V AC)

Courant d'entrée (Typ): 0.27A (230V AC)

Courant de démarrage (Cold Start): 2A (230V AC)

PF (Typ): >0.93

Protections: court-circuit, Surtension, Surchauffe (retour automatique si normal)

Ta: -20°C - +45°C

Tc: +75°C

Humidité: 10% - 95% RH

Alimentation/contrôleur de Classe II

DEEE

Ces appareils doivent être recyclés lorsqu'ils arrivent en fin de vie.

Une éco-contribution finance le traitement des déchets d'équipement électriques et électroniques. Il convient de les rapporter chez votre vendeur ou dans un point de collecte approprié.

(liste des points de vente : www.eco-systemes.fr).

