



MINI 350 4 110

MINI 700 4 110



VARIATEURS 4 CANAUX 1/10V EN COURANT 350mA & 700mA - 12V à 36V DC

350mA > 4x4.2W (12V) - 4x8.4W (24V) - 4x12.6W (36V)
700mA > 4x8.4W (12V) - 4x16.8W (24V) - 4x25.2W (36V)

PRECAUTIONS D'INSTALLATION ET D'USAGE / SÉCURITÉ:

Les variateurs MINI 350/700 4 110 sont des appareils destinés à être utilisé avec les produits monochromes 350mA et 700mA.

L'utilisation de cet ensemble avec d'autres produits ou à d'autres fins pourrait causer des dommages irréversibles à l'ensemble de l'installation.

L'installation doit être réalisée par des professionnels qualifiés et selon notre protocole.

Ils doivent être protégés de l'humidité (max 80%) et doivent fonctionner à une température comprise entre -20° et 50°C.

Ne pas utiliser cet appareil avec son capot ouvert.

Ne pas réparer ou tenter de réparer ces appareils.

INSTALLATION:

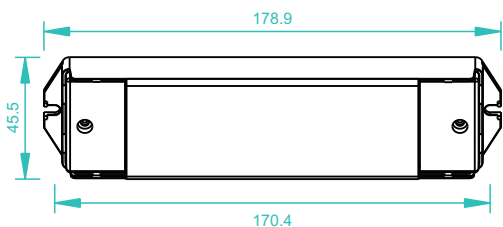
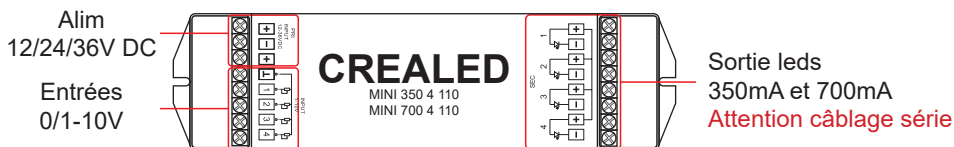
Le ou les contrôleurs ne doivent pas être installés dans une zone anormalement sujette à des perturbations électriques ou électromagnétiques susceptibles de perturber leur fonctionnement (moteur électrique, ballast pour néon, haut parleur, etc...).

Il est impératif que les composants de l'installation répondent aux normes de sécurité et de construction en vigueur.

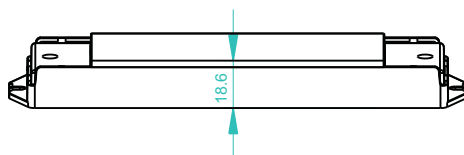
Les contrôleurs ne doivent pas se trouver en contact avec des matériaux ou des substances chimiques entraînant une corrosion ou une oxydation.

PRESENTATION:

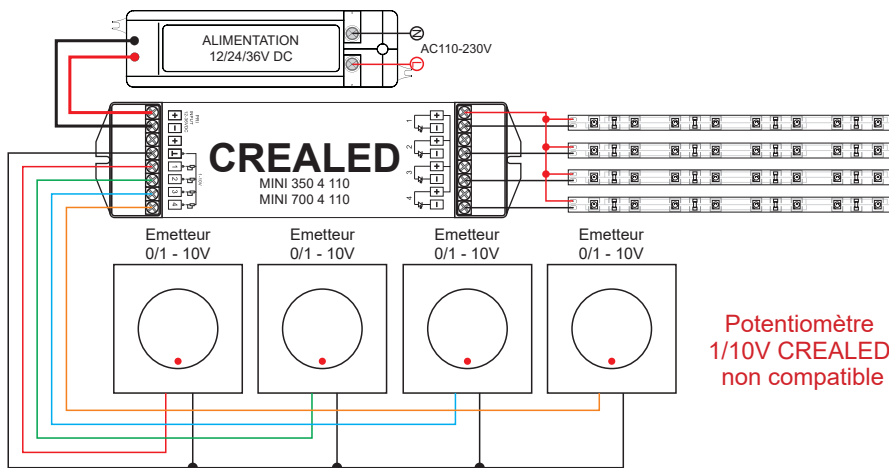
Le potentiomètre 1/10V CREALED n'est pas compatible.



Dimensions indiquées en mm.



CABLAGE:



FONCTIONNEMENT:

Avant la mise en service, s'assurer que la tension d'alimentation des éléments connectés corresponde à la tension présente sur le contrôleur.

Il est important de prévoir une protection électrique avec une sécurité différentielle en amont de votre installation.

Il est impératif de respecter l'ordre de câblage (notamment le branchement de l'alimentation générale à la fin) afin d'éviter tous risques de détérioration des éléments connectés.

NE JAMAIS RELIER LES SORTIES LORSQUE LE VARIATEUR EST SOUS TENSION, CELA PROVOQUERAIT LA DESTRUCTION INSTANTANEE DES PRODUITS CONNECTES

Assurez-vous de l'intégrité de votre signal 0-1/10V.
Les émetteurs ont un fils en commun.

Les sorties sont en courant PWM

DEPANNAGE:

Si les LEDS s'allument très aléatoirement au démarrage ou phénomène de flash :

-> vérifiez la polarité et le câblage de l'installation.

-> vérifiez que votre installation ne comporte pas de court-circuits ou ne dépasse pas la puissance indiquée.

-> éloignez les émetteurs de toute source de perturbations électromagnétiques (y compris l'alimentation).

Dans le cas d'un court-circuit, mettez l'installation hors tension avant toute intervention.

