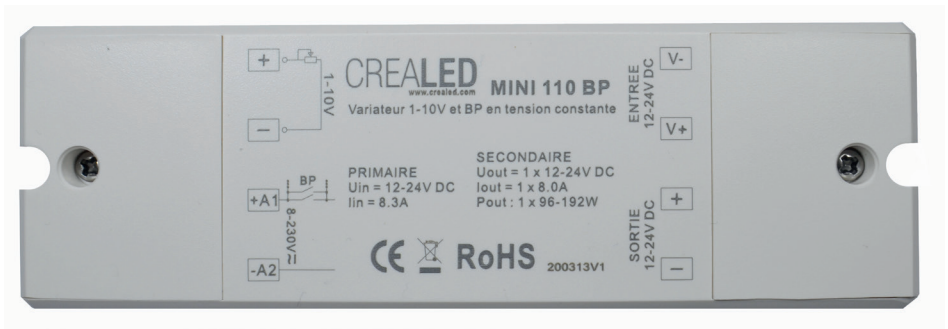




# MINI 110 BP



## VARIATEUR 1/10V & BOUTON POUSSOIR EN TENSION

8A maximum  
1x96W 12V DC  
1x192W 24V DC

## PRECAUTIONS D'INSTALLATION ET D'USAGE / SÉCURITÉ:

Le contrôleur MINI 110 BP est destiné à allumer, éteindre, varier en PWM des produits monochromes en 12V et 24V DC.

L'utilisation de cet ensemble avec d'autres produits ou à d'autres fins pourrait causer des dommages irréversibles à l'ensemble de l'installation.

L'installation doit être réalisée par des professionnels qualifiés et selon notre protocole.

Les émetteurs sont destinés à une utilisation en intérieur uniquement. Ils doivent être protégés de l'humidité (max 80%) et doivent fonctionner à une température comprise entre -20° et 50°C.

Ne pas utiliser cet appareil avec son capot ouvert.

Ne pas réparer ou tenter de réparer ces appareils.

## INSTALLATION:

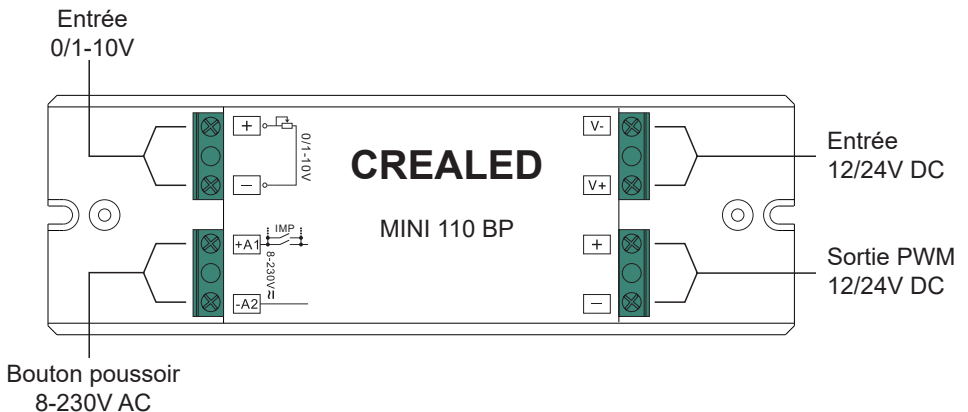
Le ou les contrôleurs ne doivent pas être installés dans une zone anormalement sujette à des perturbations électriques ou électromagnétiques susceptibles de perturber leur fonctionnement (moteur électrique, ballast pour néon, haut parleur, etc...).

Il est impératif que les composants de l'installation répondent aux normes de sécurité et de construction en vigueur.

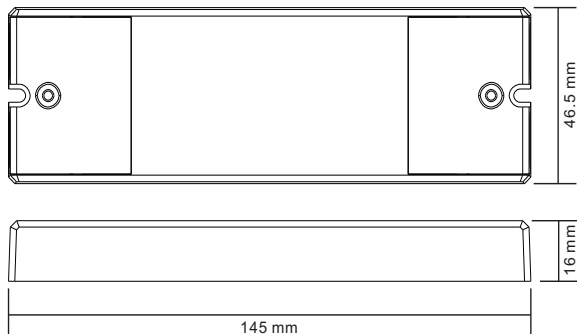
Les contrôleurs ne doivent pas se trouver en contact avec des matériaux ou des substances chimiques entraînant une corrosion ou une oxydation.

## PRESENTATION:

Le potentiomètre 1/10V CREALED n'est pas compatible.

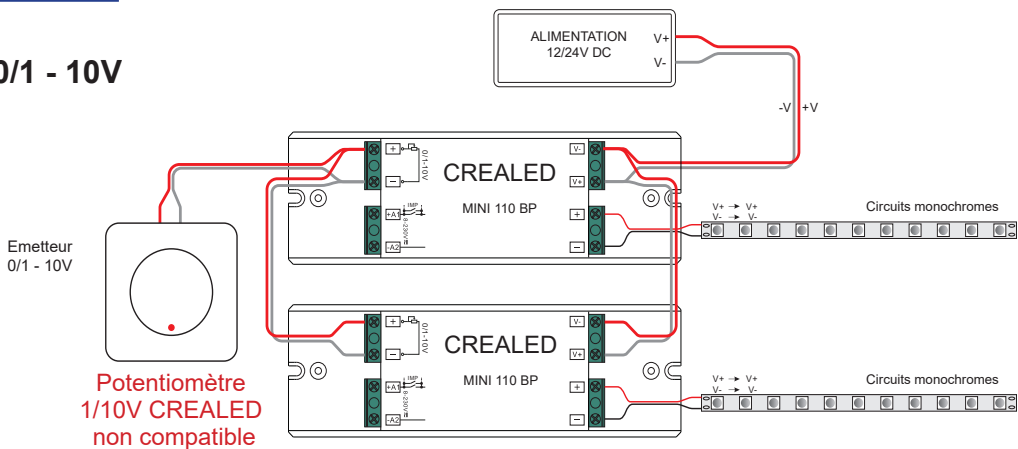


Dimensions indiquées en mm.

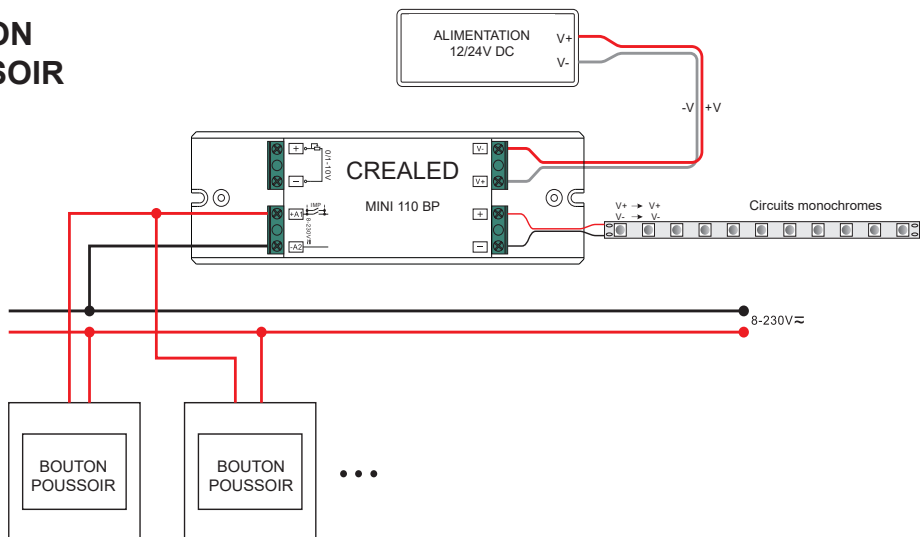


**CABLAGE:**

**0/1 - 10V**



**BOUTON POUSSOIR**



## FONCTIONNEMENT:

**Vous ne pouvez utiliser les deux fonctions 0/1 - 10V et bouton poussoir simultanément.**

Utilisation du bouton poussoir:

- Appui bref: allumage / extinction
- Appui long: augmentation ou diminution du niveau de variation
- Mémoire d'état: le choix de niveau de variation sera mémorisé à chaque allumage et extinction

## DEPANNAGE:

Si les LEDS s'allument très aléatoirement au démarrage ou phénomène de flash :

- > vérifiez la polarité et le câblage de l'installation.
- > vérifiez que votre installation ne comporte pas de court-circuits ou ne dépasse pas la puissance indiquée.
- > éloignez les émetteurs de toute source de perturbations électromagnétiques (y compris l'alimentation).

Dans le cas d'un court-circuit, mettez l'installation hors tension avant toute intervention.

## GARANTIE:

Ces appareils disposent d'une garantie de 24 mois retour atelier à partir de leur date d'achat.

L'ensemble du matériel devra avoir été utilisé conformément aux prescriptions qui lui sont propres et à l'usage auquel il est destiné. En cas de panne le défaut ne devra pas avoir été causé par une détérioration ou un accident résultant de négligence, d'une utilisation anormale ou d'un mauvais montage. Dans tous les cas, la garantie ne couvre que le remplacement des pièces défectueuses sans qu'aucune indemnité, préjudice subi et dommages et intérêts ne puissent être réclamés.

## SPECIFICATIONS:

Entrées & sorties ALIMENTATION / 0/1-10V / BOUTON POUSSOIR / LED sur borniers

Alimentation: 12/24V DC

Sortie: PWM maximum 8.0A

Ta: -20 - 50°C

Humidité relative de fonctionnement: 20>95%

IP20 max

Dimensions (l x h x p) : 145x46.5x16mm

Poids: 70g

## DEEE:

Ces appareils doivent être recyclés lorsqu'ils arrivent en fin de vie.

Une éco-contribution finance le traitement des déchets d'équipement électriques et électroniques. Il convient de les rapporter chez votre vendeur ou dans un point de collecte approprié.

(liste des points de vente : [www.eco-systemes.fr](http://www.eco-systemes.fr)).

