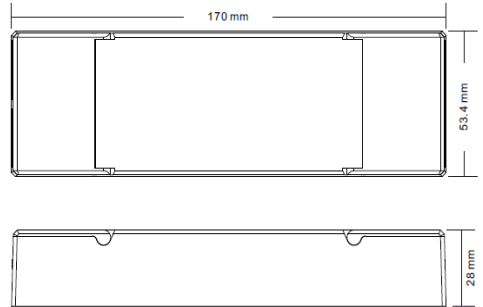




MAXI DALI



CONTROLEUR **DALI DT6 1 A 4 CANAUX**
EN TENSION 12/36 V DC 16A MAX
VERSION BOITIER DU DR DALI MODULAIRE

A LIRE AVANT TOUTE UTILISATION

Le contrôleur MAXI DALI, est destiné à allumer, éteindre et piloter des rubans, lampes ou projecteurs à LED MONOCHROME / RVB / RVBW dont l'alimentation est comprise entre 12V et 36V DC.

L'utilisation de cet ensemble avec d'autres produits ou à d'autres fins pourrait causer des dommages irréversibles à l'ensemble de l'installation.

Avant la mise en service, s'assurer que la tension d'alimentation des éléments connectés corresponde à la tension présente sur le contrôleur MAXI DALI.

L'installation doit être réalisée par des professionnels qualifiés et selon notre protocole.

Le contrôleur MAXI DALI est destiné à une utilisation en intérieur uniquement. Il doit être protégé de l'humidité et doit fonctionner à une température comprise entre 10° et 35°C.

Ne pas utiliser les appareils avec leur capot ouvert.

Faites remplacer immédiatement tout connecteur ou câble endommagé par un technicien qualifié.

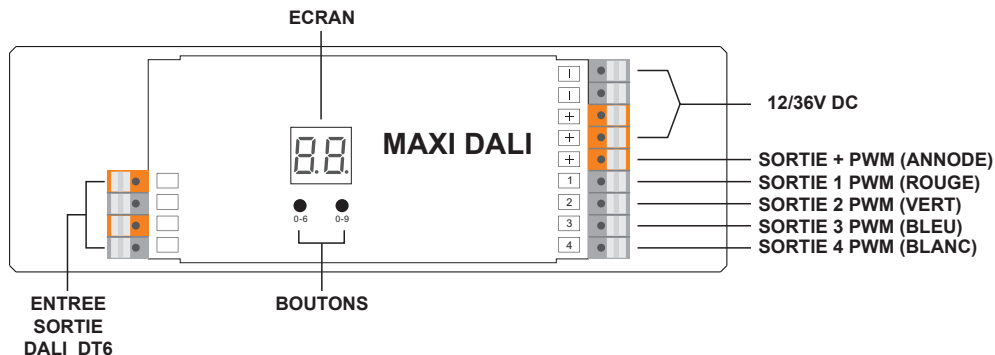
Ne pas réparer ou tenter de réparer ces appareils.

INSTALLATION

Le contrôleur MAXI DALI doit être installé dans une zone bien ventilée avec un espace d'au moins 10cm autour de lui en s'assurant que l'air circule librement. Evitez toute zone anormalement sujette à des perturbations électriques ou électromagnétiques susceptibles de perturber son fonctionnement (moteur électrique, ballast pour néon, haut parleur, etc...). De plus, il doit être fixé sur un support stable et solide avec des moyens appropriés (vis, tirefonds, écrous...) en s'assurant de leur dimensionnement et de leur solidité. Il est impératif que les composants de l'installation répondent aux normes de sécurité et de construction en vigueur. Le contrôleur ne doit pas se trouver en contact avec des matériaux ou des substances chimiques entraînant une corrosion ou une oxydation.

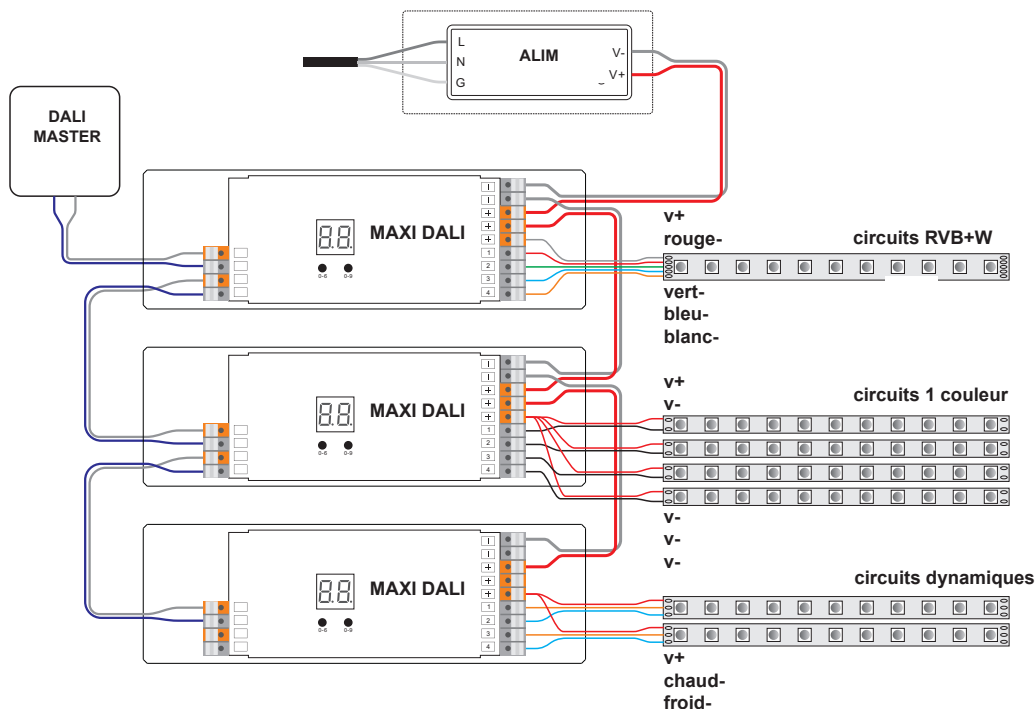
CABLAGE ET FONCTIONNEMENT

Rappel : il est important de respecter la protection électrique sur votre site en installant une sécurité différentielle en amont de votre installation. Il est impératif de respecter l'ordre de câblage (notamment le branchement de l'alimentation générale à la fin) afin d'éviter tous risques de détérioration des éléments connectés.



Installations de consommation totale < 10A: UTILISER 2 (+/-) OU 4 BORNIERES (++)
Installations de consommation > 10A: UTILISER 4 BORNIERES (++) ET RELIER LES + AUX CIRCUITS

SCHEMA: différents modes de câblage



ADRESSAGE DALI:



Adressage automatique:

L'adressage du variateur s'effectue de façon automatique (RDM), l'écran affichera alors **AU** (reportez-vous à la notice de votre DALI MASTER) ou de façon manuelle.

Adressage manuel:

Pour adresser manuellement votre DR DALI, appuyez sur l'un des 2 boutons jusqu'au clignotement de l'écran, puis sélectionnez les dizaines (bouton 0-6) et les unités (bouton 0-9). Enfin pour valider l'adresse appuyez de nouveau sur l'un des 2 boutons jusqu'à l'arrêt du clignotement.

Votre contrôleur est désormais opérationnel sur cet adresse.

Les adresses DALI admissibles sont comprises entre 00 et 63.

D'usine, aucune adresse n'est assignée et l'écran affiche **FF**, aussi valeur de «RESET».

AFFECTATION DES CANAUX :



Appuyez simultanément sur les deux boutons (0-6 et 0-9) en façade jusqu'au clignotement de l'écran pour sélectionner les modes 1A à 4A.

> si vous êtes en mode 1A, en partant par exemple de l'adresse DALI 22: les 4 canaux seront synchrones sur l'adresse DALI 22.

> si vous êtes en mode 2A, en partant par exemple de l'adresse DALI 22: les canaux 1&3 seront synchrones sur l'adresse DALI 22 et les canaux 2&4 seront synchrones sur l'adresse DALI 23.

> si vous êtes en mode 3A, en partant par exemple de l'adresse DALI 22: les canaux 1,2 & 3 seront commandés par les adresses respectives DALI 22, 23 et 24 et le canal 4 aussi par l'adresse DALI 24.

> si vous êtes en mode 4A, en partant par exemple de l'adresse DALI 22: les canaux 1,2, 3 & 4 seront commandés par les adresses respectives DALI 22, 23, 24 & 25.

Pour valider le mode, appuyez simultanément sur les deux boutons (0-6 et 0-9) jusqu'à l'arrêt du clignotement.

DEPANNAGE

Si les LEDS s'allument très aléatoirement au démarrage ou en cas de phénomène de flash :

-> vérifiez la polarité et le câblage de l'installation.

-> vérifiez que votre installation ne comporte pas de court-circuits ou ne dépasse pas la puissance indiquée.

-> vérifiez le mode de fonctionnement du MAXI DALI.

-> éloignez le DALI de toute source de perturbations électromagnétiques.

Dans le cas d'un court-circuit, mettez l'installation hors tension avant toute intervention.

GARANTIE

Cet appareil dispose d'une garantie de 24 mois retour atelier à partir de leur date d'achat.

L'ensemble du matériel devra avoir été utilisé conformément aux prescriptions qui lui sont propres et à l'usage auquel il est destiné. En cas de panne le défaut ne devra pas avoir été causé par une détérioration ou un accident résultant de négligence, d'une utilisation anormale ou d'un mauvais montage. Dans tous les cas, la garantie ne couvre que le remplacement des pièces défectueuses sans qu'aucune indemnité, préjudice subi et dommages et intérêts ne puissent être réclamés.

SPECIFICATIONS

MAXI DALI

Entrées et sorties alimentations et DATA sur borniers

4x48W (4A) sous 12V DC

4x96W (4A) sous 24V DC

4x144W (4A) sous 36V DC

Dimensions (L x l x p) : 166x53.4x23mm

Poids: 0.18Kg - IP20

DEEE

Ces appareils doivent être recyclés lorsqu'ils arrivent en fin de vie.

Une éco-contribution finance le traitement des déchets d'équipement électriques et électroniques. Il convient de les rapporter chez votre vendeur ou dans un point de collecte approprié.

(liste des points de vente : www.eco-systemes.fr).

