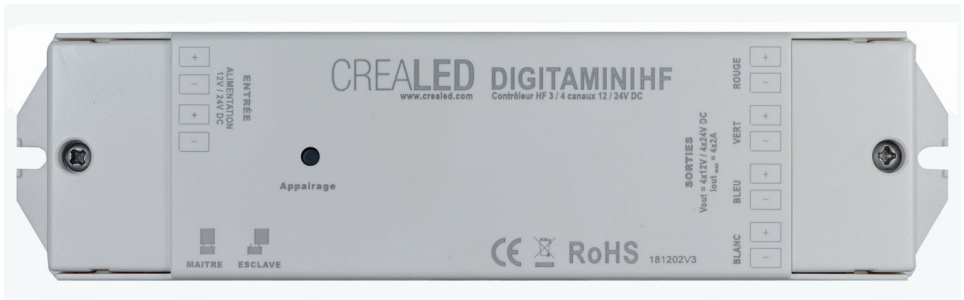




# DIGITA MINI

**HF**  
**350 HF**  
**700 HF**



CONTROLEUR HF 1 A 4 CANAUX 12/36V DC

EN TENSION 16A MAX  
EN COURANT 4X350MA - 4X700MA

**Télécommandes compatibles:**

DIGITA RC1 RVB HF - DIGITA RC2 RVB HF - DIGITA RC V HF  
DIGITA RC CW HF - DIGITA RC5 HF

**Dalles murales compatibles:**

DIGITA RVB HF - DIGITA V HF - DIGITA CW HF

**Boîtier compatible:**

DIGITA BP1 V HF

## PRECAUTIONS D'INSTALLATION ET D'USAGE / SÉCURITÉ

Les contrôleurs DIGITA MINI HF sont destinés à allumer, éteindre et piloter des rubans, lampes ou projecteurs à LED MONOCHROME / RVB / RVBW dont l'alimentation est comprise entre 12V DC et 36V DC. L'utilisation de cet ensemble avec d'autres produits ou à d'autres fins pourrait causer des dommages irréversibles à l'ensemble de l'installation. Avant la mise en service, s'assurer que la tension d'alimentation des éléments connectés corresponde à la tension présente sur le contrôleur DIGITA MINI HF. L'installation doit être réalisée par des professionnels qualifiés et selon notre protocole. Le contrôleur DIGITA MINI HF est destiné à une utilisation en intérieur uniquement. Il doit être protégé de l'humidité et doit fonctionner à une température comprise entre 10° et 35°C.

Ne pas utiliser les appareils avec leur capot ouvert.

Faites remplacer immédiatement tout connecteur ou câble endommagé par un technicien qualifié. Ne pas réparer ou tenter de réparer ces appareils.

## INSTALLATION

Le contrôleur DIGITA MINI HF doit être installé dans une zone bien ventilée avec un espace d'au moins 10cm autour de lui en s'assurant que l'air circule librement. Evitez toute zone anormalement sujette à des perturbations électriques ou électromagnétiques susceptibles de perturber son fonctionnement (moteur électrique, ballast pour néon, haut parleur, etc...). De plus, il doit être fixé sur un support stable et solide avec des moyens appropriés (vis, tirefonds, écrous...) en s'assurant de leur dimensionnement et de leur solidité. Il est impératif que les composants de l'installation répondent aux normes de sécurité et de construction en vigueur. Le contrôleur DIGITA MINI HF ne doit pas se trouver en contact avec des matériaux ou des substances chimiques entraînant une corrosion ou une oxydation.

## APPAIRAGE

### **Appairage (étape à réitérer pour chaque émetteur) :**

La première étape consiste à appairer le ou les émetteurs (8 maximum) au contrôleur.

- 1- Mettez uniquement sous tension l'émetteur à appairer et le contrôleur
  - 2- Appuyez sur le bouton appairage du contrôleur (appui <1s)
  - 3- Sélectionnez la zone voulue (télécommande avec zone uniquement)
  - 4- Faites glisser votre doigt sur la zone tactile de la télécommande. Un flash confirme l'appairage
- > si votre télécommande ne possède pas de bouton zone ou roue tactile, appuyer sur n'importe quel autre bouton.

### **Effacement de l'appairage :**

Tous les émetteurs mémorisés seront effacés, il faudra les appairer à nouveau.

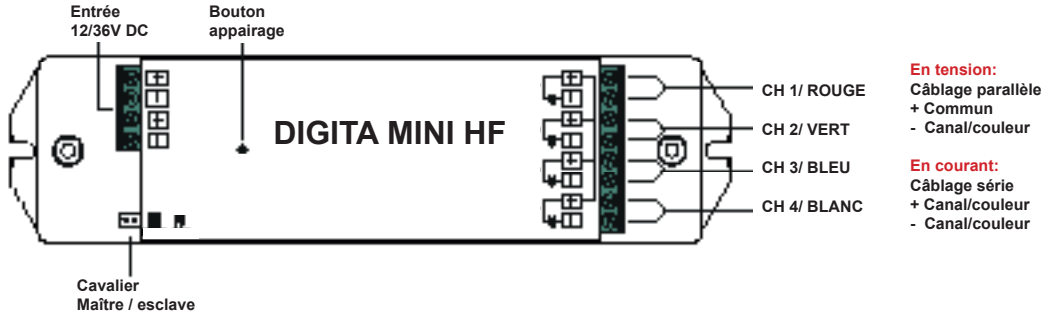
- 1- Mettez sous tension le contrôleur.
- 2- Appuyez sur le bouton appairage du contrôleur pendant 3s.

## FONCTION MAITRE / ESCLAVE

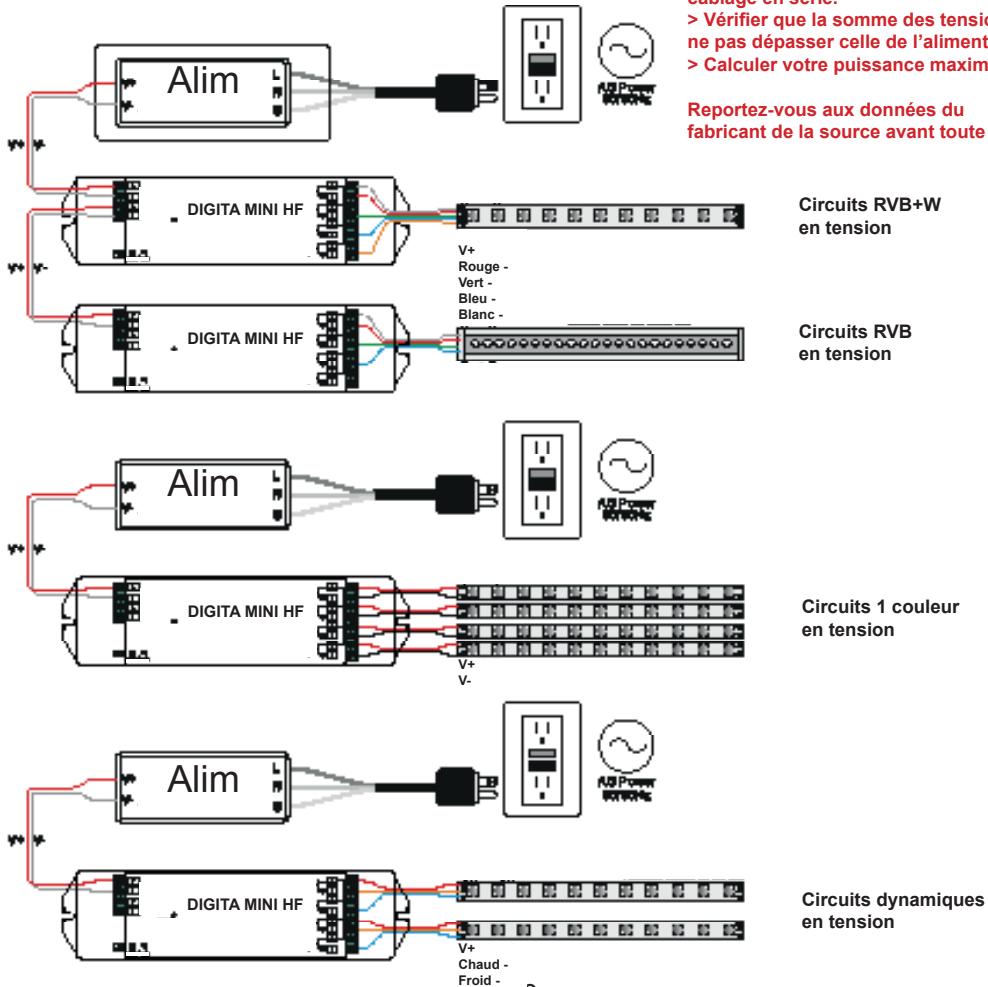
Pour maintenir une synchronisation parfaite des défilements de programmes RVB et RVB+W dans une installation comportant plusieurs récepteurs, vous devez identifier un des récepteurs comme maître et les autres comme esclaves.

Utilisez le cavalier pour l'identification, éteignez puis rallumez l'installation pour activer ces changements.

## DESCRIPTION



## SCHEMA: différents modes de câblage



La logique de câblage en courant est identique que celle de la tension.

Vous devez impérativement respecter le câblage en série.  
> Vérifier que la somme des tensions pour ne pas dépasser celle de l'alimentation  
> Calculer votre puissance maximale.

Reportez-vous aux données du fabricant de la source avant toute action.

## CABLAGE ET FONCTIONNEMENT

Rappel : il est important de respecter la protection électrique sur votre site en installant une sécurité différentielle en amont de votre installation. Il est impératif de respecter l'ordre de câblage (notamment le branchement de l'alimentation générale à la fin) afin d'éviter tous risques de détérioration des éléments connectés. Avant de mettre en service l'installation, s'assurer que la tension du ou des circuits connectés correspond à la tension d'alimentation du contrôleur.

## DEPANNAGE

Si les LEDS s'allument très aléatoirement au démarrage ou en cas de phénomène de flash :  
-> vérifiez la polarité et le câblage de l'installation.  
-> vérifiez que votre installation ne comporte pas de court-circuits ou ne dépasse pas la puissance indiquée.  
-> éloignez le contrôleur DIGITA MINI HF de toute source de perturbations électromagnétiques (y compris alimentation). Dans le cas d'un court-circuit, mettez l'installation hors tension avant toute intervention.

## GARANTIE

Cet appareil dispose d'une garantie de 24 mois retour atelier à partir de leur date d'achat. L'ensemble du matériel devra avoir été utilisé conformément aux prescriptions qui lui sont propres et à l'usage auquel il est destiné. En cas de panne le défaut ne devra pas avoir été causé par une détérioration ou un accident résultant de négligence, d'une utilisation anormale ou d'un mauvais montage. Dans tous les cas, la garantie ne couvre que le remplacement des pièces défectueuses sans qu'aucune indemnité, préjudice subi et dommages et intérêts ne puissent être réclamés.

## SPECIFICATIONS

Entrées et sorties alimentations et DATA sur borniers  
Dimensions (L x l x H) : 178x46x22mm  
Poids: 0.11Kg - IP20 - Fréquence: 868/915/434 MHz

### **DIGITA MINI HF**

4x48W (4A) sous 12V DC  
4x96W (4A) sous 24V DC  
4x144W (4A) sous 36V DC

### **DIGITA MINI 350 HF**

4x4.2W sous 12V DC  
4x8.4W sous 24V DC  
4x12.6W sous 36V DC

### **DIGITA MINI 700 HF**

4x8.4W sous 12V DC  
4x16.8W sous 24V DC  
4x25.2W sous 36V DC

## DEEE

Ces appareils doivent être recyclés lorsqu'ils arrivent en fin de vie.  
Une éco-contribution finance le traitement des déchets d'équipement électriques et électroniques. Il convient de les rapporter chez votre vendeur ou dans un point de collecte approprié.  
(liste des points de vente : [www.eco-systemes.fr](http://www.eco-systemes.fr)).

